

Waga platformowa

Typ: KPZ 2

Do eksploatacji w ruchu ciągłym
Wysoka jakość: wykonana z LEGALIZOWANYCH
komponentów

Bez potrzeby konserwacji
Długi okres użytkowania
Solidna
Niedroga
Mobilna



Możliwość wyboru:

Do bel



Z możliwością podjazdu



Z otwieraną szalką



Niemiecka jakość konstrukcji
(wersja farmaceutyczna na zapytanie)
Zakres ważenia od 0 do 30.000kg

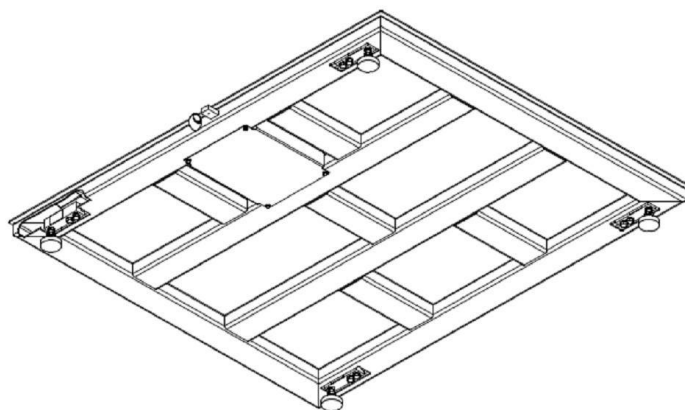
Waga platformowa KPZ 2 do zastosowania z legalizacją lub bez legalizacji. Platforma przemysłowa wysokiej jakości o długim okresie użytkowania, bardzo solidna i stabilna konstrukcja stalowa malowana proszkowo na kolor czarny, platforma z blachy ryflowanej. **Czujniki tensometryczne:** wysokiej jakości tensometry DMS. **Panel sterujący:** panel sterujący typ KPZ

51E-8 (możliwość dostarczenia wagi bez panelu sterującego). **Zaświadczenie:** dopuszczenie do legalizacji klasa III, deklaracja zgodności CE, wersja do legalizacji.

Konstrukcja: stalowa, spawana rama z profilem z poprzecznym wzmocnieniem i solidną płytą z blachy ryflowanej, czarna malowana proszkowo (możliwość dostarczenia również w wersji ocynkowanej lub nierdzewnej). Kabel do panelu sterującego:

długość 5m osłonięty po stronie wagi na wypadek uszkodzeń mechanicznych. Specjalnie płaski rodzaj konstrukcji nadaje się do ustawienia nadziemnego. Ze względu na solidne tensometry DMS nie ma części zużywalnych.

Panel sterujący



Jakość konstrukcji KPZ, np. KPZ 2: 1250 x 1500mm. wersja 3t.



Panel sterujący KPZ 51E-8

6 pozycyjny wyświetlacz LCD wysokość 25 mm, z podświetleniem tła z symbolami -statusu duże przyciski obsługi, kontrola wartości zadanej

Panel sterujący typ KPZ 51E-8: łatwy w utrzymaniu, solidny, obudowa z wytrzymałego ABS, bardzo komfortowa i łatwa obsługa, klawiatura zabezpieczona folią pyło- i wodoszczelną z dużymi przyciskami obsługi. Duży, podświetlany wyświetlacz

umożliwia prawidłowe odczytanie wyniku ważenia przy zastosowaniu w prawie każdych warunkach przemysłowych.

Panel

sterujący: z 5 metrowym kablem podłączeniowym. Optymalne warunki pracy w temperaturach od -10°C do $+40^{\circ}\text{C}$.

Funkcje : ustawianie zera, przełączenie brutto/netto, 100% tarowanie (możliwość wielokrotnej tary), wskazania minusowe.

Możliwość ustawienia przez menu: kontroli wartości zadanej- lub wartości granicznej, automatyczna funkcji testu samoczynnego

Wyświetlacz : ustawianie zera, ciężar netto/brutto, tarowanie, stabilność, stan ładowania, wskazania LOW-Bat, kontrola wartości zadanej.

System ważący: 4 wysokiej jakości tensometry typ KPZ 502E-2 DMS, IP67, OIML C3.

Dopuszczenie do legalizacji EU klasa.

Opcje: możliwe zasilanie akumulatorowe, stojak, RS 232

Zasilanie sieciowe: 230 Volt zewnętrzne, możliwość zasilania akumulatorowego (opcja)



MAG-COMPLEX

ul. Zielona 30

83-200 Starogard Gdański

Telefon: (58) 535 16 96

Telefon komórkowy: 505 551 404

Fax: (58) 535 16 96

E-mail: sekretariat@mag-complex.pl

Waga platformowa KPZ 2, platforma przemysłowa wysokiej jakości o długim okresie użytkowania, bardzo solidna i stabilna
 konstrukcja stalowa malowana proszkowo na kolor czarny, platforma z blachy ryflowanej. Czujniki tensometryczne: wysokiej jakości tensometry DMS typu KPZ 502E-2, IP 67, OIML C3. Panel sterujący: typ KPZ 51E-8 (możliwość dostarczenia wagi bez panelu sterującego) z 5 m kablem podłączeniowym osłoniętym po stronie wagi na wypadek uszkodzeń mechanicznych.
 Zaświadczenie: dopuszczenie do legalizacji klasa III, deklaracja zgodności CE. Wersja do legalizacji.

Typ	nośność	podziałka	Wymiary mm	legalizowana	Nr art.
KPZ 2E	300 kg	100 g	Tak III		12S00808030E
KPZ 2E	600 kg	200 g	Tak III		12S00808060E
KPZ 2ME	1.200 kg	200 g / 500 g	800 x 800 x 95	Tak III	12S00808120E
KPZ 2E	1.500 kg	500 g	Tak III		12S00808150E
KPZ 2ME	3.000 kg	500 g / 1 kg	Tak III		12S00808300E
KPZ 2E	600 kg	200 g	Tak III		12S01010060E
KPZ 2ME	1.200 kg	200 g / 500 g	Tak III		12S01010120E
KPZ 2E	1.500 kg	500 g	1000 x 1000 x 95	Tak III	12S01010150E
KPZ 2E	2.000 kg	1 kg	Tak III		12S01010200E
KPZ 2ME	3.000 kg	500 g / 1 kg	Tak III		12S01010300E
KPZ 2E	600 kg	200 g	Tak III		12S01208060E
KPZ 2ME	1.200 kg	200 g / 500 g	Tak III		12S01208120E
KPZ 2E	1.500 kg	500 g	1250 x 830 x 95	Tak III	12S01208150E
KPZ 2E	2.000 kg	1 kg	Tak III		12S01208200E
KPZ 2E	3.000 kg	500 g / 1 kg	Tak III		12S01208300E
KPZ 2E	600 kg	200 g	Tak III		12S01210060E
KPZ 2ME	1.200 kg	200 g / 500 g	Tak III		12S01208120E
KPZ 2E	1.500 kg	500 g	1250 x 1000 x 95	Tak III	12S01210150E
KPZ 2E	2.000 kg	1 kg	Tak III		12S01210200E
KPZ 2ME	3.000 kg	500 g / 1 kg	Tak III		12S01210300E
KPZ 2E	600 kg	200 g	Tak III		12S01212060E
KPZ 2ME	1.200 kg	200 g / 500 g	Tak III		12S01212120E
KPZ 2E	1.500 kg	500 g	1250 x 1250 x 95	Tak III	12S01212150E
KPZ 2E	2.000 kg	1 kg	Tak III		12S01212200E
KPZ 2ME	3.000 kg	500 g / 1 kg	Tak III		12S01212300E
KPZ 2E	600 kg	200 g	Tak III		12S01215060E
KPZ 2ME	1.200 kg	200 g / 500 g	Tak III		12S01215120E
KPZ 2E	1.500 kg	500 g	1250 x 1500 x 95	Tak III	12S01215150E
KPZ 2E	2.000 kg	1 kg	Tak III		12S01215200E
KPZ 2ME	3.000 kg	500 g / 1 kg	Tak III		12S01215300E
KPZ 2E	1.500 kg	500 g	1500 x 1500 x 95	Tak III	12S01515150E
KPZ 2ME	3.000 kg	500 g / 1 kg	1500 x 1500 x 95	Tak III	12S01515300E
KPZ 2E	6.000 kg	2 kg	1500 x 1500 x 165	Tak III	12S01515600E
KPZ 2E	1.500 kg	500 g	1500 x 2000 x 130	Tak III	12S01520150E



MAG-COMPLEX
 ul. Zielona 30
 83-200 Starogard Gdański

Telefon: (58) 535 16 96
Telefon komórkowy: 505 551 404
Fax: (58) 535 16 96
E-mail: sekretariat@mag-complex.pl